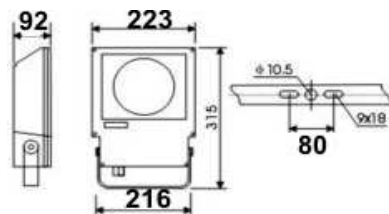


# Новые серии прожекторов с высококачественной оптикой и комплектацией!

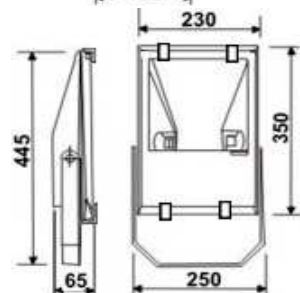
Прожекторы  
**CORSO**  
**LUX-CR70**  
**LUX-CR150**



**Материалы:**

Корпус из литого алюминиевого сплава; закаленное защитное стекло, толщиной не менее 4мм; рифленый полированный алюминиевый отражатель; силиконовая эластичная уплотняющая прокладка; стальная монтажная скоба; все наружные крепежные детали выполнены из нержавеющей стали.

Прожекторы  
**VIGO**  
**LUX-VG150**



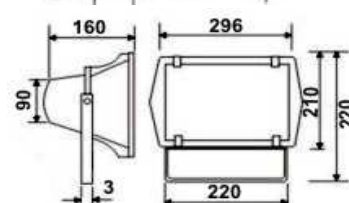
**Варианты цвета корпуса:**

Черный, серый

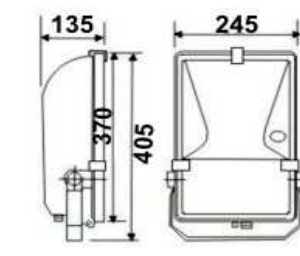
**Установка:**

Универсальный крепежный кронштейн позволяет осуществлять монтаж прожектора с помощью винтов на потолок, стену или на любую другую поверхность. Защитное стекло с быстро открывающимися защелками позволяет осуществлять замену лампы без нарушения положения прожектора. Корпус с классом защиты от проникновения пыли и влаги IP65 позволяет обходиться без чистки внутри корпуса прожектора.

Прожекторы  
**SERON**  
**LUX-SR150**



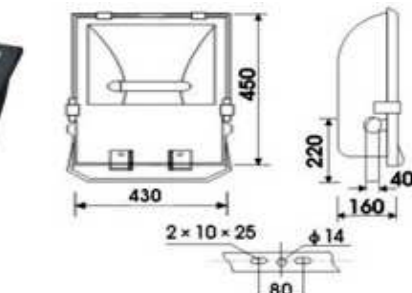
Прожекторы  
**ARCOS**  
**LUX-AR70**  
**LUX-AR150**



**Область применения:**

- Архитектурные сооружения
- Парки
- Памятники
- Спортивные сооружения
- Системы охраны
- Промышленные зоны
- Автостоянки
- Открытые территории

Прожекторы  
**NAVARRA**  
**LUX-NV400**



Наименование прожектора	Тип отражателя	Мощность Вт	Питание В	Патрон	Степень защиты	Рекомендуемый тип лампы
<b>LUX-CR70</b>	кругло-симметричный	70	230	Rx7s	IP65	M/Г 70 - (GE,OSRAM,Sylvania)
<b>LUX-CR150</b>		150				M/Г 150 - (GE,OSRAM,Sylvania)
<b>LUX-VG150</b>	асимметричный	70-150	230	Rx7s	IP65	M/Г 70 - (GE,OSRAM,Sylvania) M/Г 150 - (GE,OSRAM,Sylvania)
<b>LUX-SR150</b>	симметричный	70-150	230	E27 Rx7s	IP65	M/Г 70 - (GE,OSRAM,Sylvania) M/Г 150 - (GE,OSRAM,Sylvania)
<b>LUX-AR70</b>	асимметричный	70	230	Rx7s	IP65	M/Г 70 - (GE,OSRAM,Sylvania)
<b>LUX-AR150</b>		150				M/Г 150 - (GE,OSRAM,Sylvania)
<b>LUX-NV400</b>	симметричный асимметричный	100-400	230	E40	IP65	M/Г 150/250/400-(GE,OSRAM,Sylvania) ДНаТ 100/150/250/400-(GE,OSRAM,Sylvania) ДРЛ 250-(GE,OSRAM,Sylvania)

**Внимание!** Прожекторы доступны как без комплектации ПРА так и в полной комплектации. При комплектации используются электромагнитный балласт, конденсатор и зажигающее устройство производства компании **Vossloh-Schwabe Deutschland GmbH**(Германия).

**Прожекторы  
CIELO**

**LUX-CL580**

**Материалы:**

**LUX-CL430**



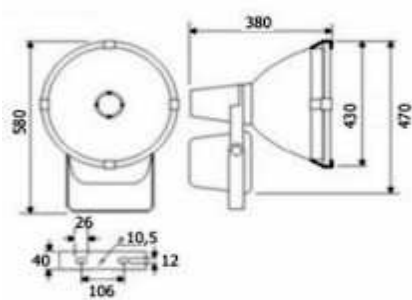
Корпус из литого алюминиевого сплава; закаленное защитное стекло, толщиной не менее 4мм; полированный зеркальный алюминиевый отражатель; силиконовая эластичная уплотняющая прокладка; стальная монтажная скоба; все наружные крепежные детали выполнены из нержавеющей стали.

**Варианты цвета корпуса:**

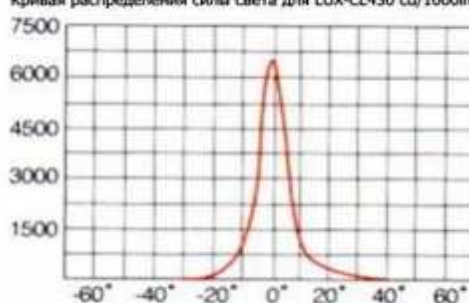
Серый

**Установка:**

**Кривые распределения силы света для LUX-CL430**

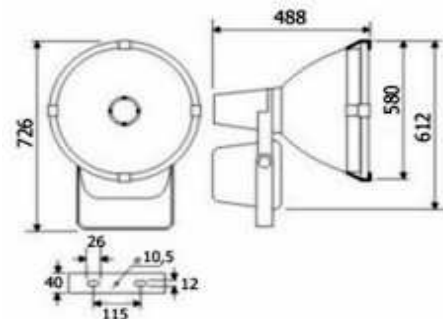


Кривая распределения силы света для LUX-CL430 cd/1000lm

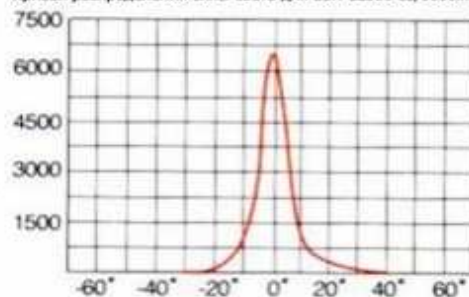


Универсальный крепежный кронштейн позволяет осуществлять монтаж прожектора с помощью винтов на потолок, стену или на любую другую поверхность. Защитное стекло с быстро открывающимися защелками позволяет осуществлять замену лампы без нарушения положения прожектора. Корпус с классом защиты от проникновения пыли и влаги IP65 позволяет обходиться без чистки внутри корпуса прожектора.

**Кривые распределения силы света для LUX-CL580**



Кривая распределения силы света для LUX-CL580 cd/1000lm



**Область применения:**

- Архитектурные сооружения
- Парки
- Памятники
- Спортивные сооружения
- Системы охраны
- Промышленные зоны
- Автостоянки
- Мосты
- Открытые территории

Наименование прожектора	Тип отражателя	Мощность Вт	Питание В	Патрон	Степень защиты	Рекомендуемый тип лампы
LUX-CL430	кругло-симметричный	400	230	E40	IP65	M/Г 250/400 - (GE,OSRAM,Sylvania)
LUX-CL580		1000				M/Г 1000 - (GE,OSRAM,Sylvania)
						ДНаТ 250/400 - (GE,OSRAM,Sylvania)
						ДНаТ 1000 - (GE,OSRAM,Sylvania)

**Внимание!** Прожекторы доступны как без комплектации ПРА так и в полной комплектации. При комплектации используются электромагнитный балласт, конденсатор и зажигающее устройство производства компании **Vossloh-Schwabe Deutschland GmbH**(Германия).